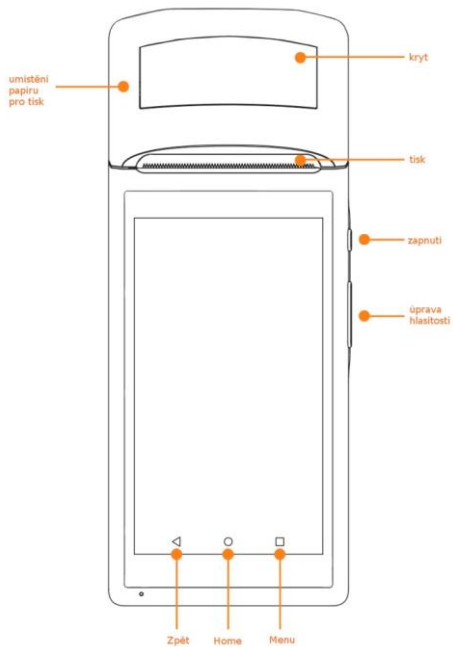


**Terminál  
s tiskárnou Citaq V1  
Manuál**

# Ovládací prvky



## **Zapínací tlačítko**

Krátký stisk: probuzení nebo zámek obrazovky

Dlouhý stisk: stiskněte tlačítko po dobu 2-3 sekundy a zařízení se zapne; při zapnutém stavu podržte tlačítko 2-3 sekundy a vyberte, zda chcete zařízení vypnout nebo restartovat

Držte tlačítko stisknuté 11 sekund pro automatický restart zařízení

## **Tlačítko hlasitosti**

Úprava nastavení hlasitosti

## **Tlačítko zpět**

Návrat na předchozí obrazovku

## **Tlačítko Home**

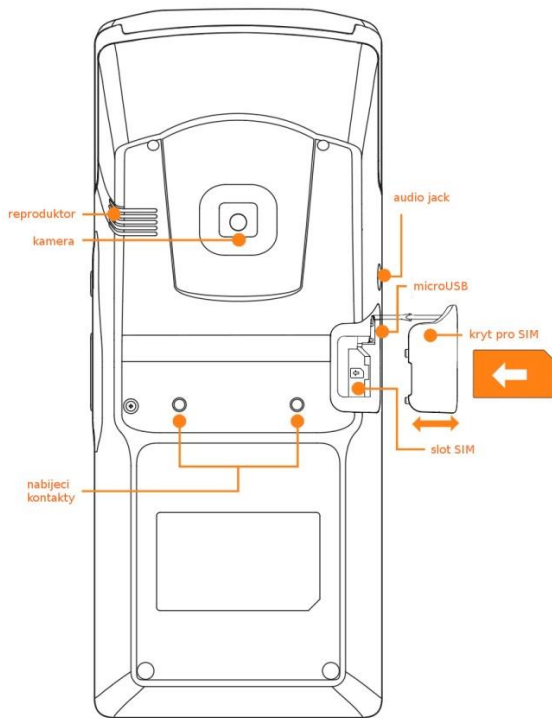
Návrat na domovskou obrazovku

## **Tlačítko Menu**

Přehled všech programů, které jsou aktuálně spuštěné. Program můžete zavřít pokud jej přetáhnete na stranu

## **Tiskárna**

Tisk účtů



## **Audio jack**

Přístup pro sluchátka

## **MicroUSB**

Neslouží pro nabíjení; slouží pro úpravy ve vývojářském módu.

## **Slot na SIM**

Při vkládání nebo vyjmutí karty musí být zařízení vypnuté.

Otevřete kryt horizontálně

Vložte SIM kartu stejným způsobem jako je znázorněno na obrázku.

Zavřete kryt

## **Kamera**

Možnost skenování kódu ze vzdálenosti 6 – 20 cm

## **Nabíjecí kontakty**

Nabíjení po vložení zařízení do nabíjecí kolébky.

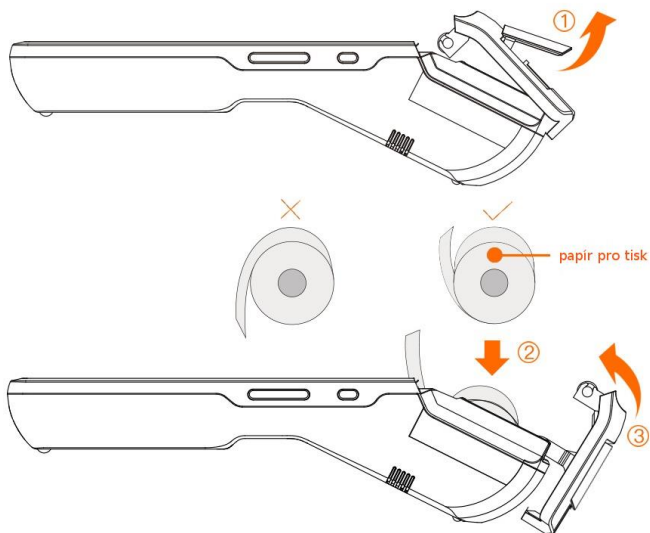
# Pokyny k tisku

Zařízení podporuje termoštítky 58mm se specifikací 57±0,5mm\*Ø40mm

Otevřete kryt podle vzoru na obrázku (bod 1)

Vložte papír podle vzoru na obrázku (bod 2)

Zavřete kryt (bod 3)

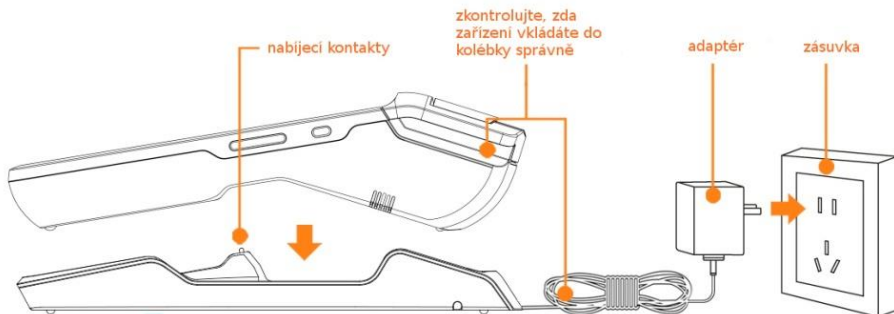


# Pokyny k dobíjení baterie

Nabíjení je podporována pouze přes dobíjecí kolébku. Nabíjení pouze přes USB kabel není možné!

Připojte nabíjecí kolébku do zásuvky.

Vložte zařízení do kolébky, během chvíle by se měla objevit indikace dobíjení na displeji; v případě potíží zkontrolujte, zda jste zařízení vložili do kolébky správně.



## Popis baterie

Zařízení používá baterii 7.4V / 5200 mAh. Baterie není uživatelsky vyměnitelná!

Dobíjejte prosím zařízení pravidelně, abyste zbytečně nesnižovali životnost baterie.

# Zahájení používání

Vložte do (vypnutého) zařízení kompatibilní SIM kartu.

Stiskněte zapínací tlačítko.

Na zařízení zapněte Wi-Fi a nastavte připojení k bezdrátové síti.

V případě potřeby vložte google účet a stáhněte potřebné aplikace.

## Bezpečnostní upozornění

Nepoužívejte zařízení v prostředí, kde by mohlo hrozit nebezpečí výbuchu, nebo kontaktu s vodou; kde je abnormálně vysoká či nízká teplota.

Se zařízením neházejte, nepokládejte na něj těžší předměty a dávejte pozor, aby do tiskové části zařízení nevnikaly drobné předměty.

Nerozebírejte napájecí adaptér.

Nesnažte se o výměnu baterie.

Pozor, okraje tisku mají ostré hrany.

Za používání v rozporu s bezpečnostními pokyny nenesete odpovědnost.



# Specifikace

OS	Android 5.1
Procesor	1.3GHz, Quadcore
RAM	512 MB
ROM	4 GB
LCD	5,5", 960 × 540 bodů
Kamera	200W FF Makro
3G	GSM 900/1800, WCDMA 900/2100
Wi-Fi	802.11 b/g/n
Bluetooth	4.0
Baterie	7.4V/5200mAh
Tisk	Thermal printing
Šířka papíru	58 mm
Rychlost tisku	50mm/s
Životnost tisku	50 km
Průměr papírového kotouče	40 mm
Rozměry	217 × 89 × 58 mm
Rozměry kolébky	216 × 90 × 29 mm
Provozní teplota	5 – 40 Celsia

## Likvidace



Symbol přeškrtnuté popelnice v manuálu, na výrobku nebo obalu znamená, že na území Evropské unie musí být všechny elektrické a elektronické výrobky, baterie a akumulátory po ukončení své životnosti uloženy do odděleného sběru.

Vysloužilý telefon ani baterie nikdy nevyhazujte do běžného komunálního odpadu. Po ukončení používání musí být předán na příslušné sběrné místo, kde zajistí jeho recyklaci či ekologickou likvidaci. Nedodržování těchto pokynů je nezákonné. Baterii nevhazujte do ohně ani ji nevystavujte teplotám nad +60°C hrozí nebezpečí výbuchu či požáru.

## Prohlášení o shodě



Tímto dovozce, společnost Satomar, s. r. o. prohlašuje, že POS terminál s tiskárnou Citaq V1 je ve shodě se základními požadavky směrnice 1999/5/CE (NV č. 426/200 Sb.).

Kompletní text Prohlášení o shodě je ke stažení na <http://www.satomar.cz> .

Copyright © 2016 Satomar, s. r. o.

Všechna práva vyhrazena. Vzhled a specifikace mohou být změněny bez předchozího upozornění.

Tiskové chyby vyhrazeny.

